



ГОСУДАРСТВЕННЫЕ СТАНДАРТЫ СОЮЗА ССР

**ВИНТЫ САМОНАРЕЗАЮЩИЕ  
С ПОЛУКРУГЛОЙ ГОЛОВКОЙ  
ДЛЯ МЕТАЛЛА И ПЛАСТМАССЫ**

**ГОСТ 10621-80\***

**ГОСУДАРСТВЕННЫЙ КОМИТЕТ СССР ПО СТАНДАРТАМ**

МОСКВА - 1986

ГОСУДАРСТВЕННЫЙ СТАНДАРТ СОЮЗА ССР

ВИНТЫ САМОНАРЕЗАЮЩИЕ С ПОЛУКРУГЛОЙ ГОЛОВКОЙ ДЛЯ МЕТАЛЛА И ПЛАСТМАССЫ	ГОСТ 10621-80*
Конструкция и размеры	Взамен ГОСТ 10621-63, ГОСТ 11650-65, в части винтов с притупленным концом
Self-tapping round-head screws for metals and plastics. Construction and dimensions	

Постановлением Государственного комитета СССР по стандартам от 30 декабря 1980 г. № 6109 срок введения установлен

с 01.01.82

Несоблюдение стандарта преследуется по закону

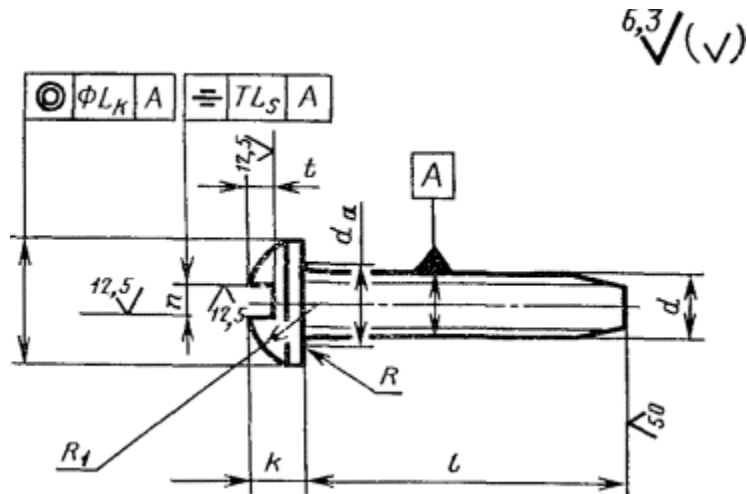
# Производство и продажа метизов

Россия: 8 800 777-87-35 | Москва: 8 495 640-04-37 | [garant-metiz.ru](http://garant-metiz.ru)

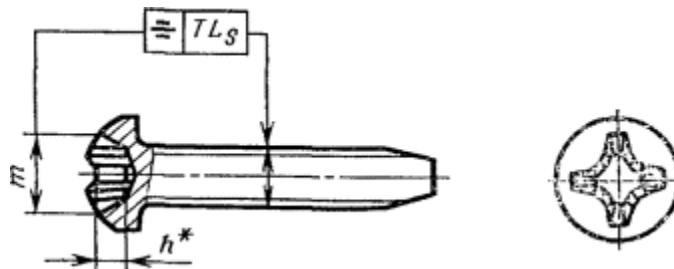
1. Настоящий стандарт распространяется на самонарезающие винты с полукруглой головкой для металла и пластмассы класса точности В с номинальным диаметром резьбы от 2,5 до 8 мм.

2. Конструкция и размеры винтов должны соответствовать указанным на чертеже и в [табл. 1, 2](#).

## Исполнение 1



## Исполнение 2



\* Размер для справок.

Таблица 1

Размеры в мм

## Производство и продажа метизов

Россия: 8 800 777-87-35 | Москва: 8 495 640-04-37 | [garant-metiz.ru](http://garant-metiz.ru)

Номинальный диаметр резьбы $d$		2,5	3	4	5	6	8
Шаг резьбы $P$	крупный	1,25		1,75	2,0	2,5	3,5
	мелкий	1,0		1,5		1,75	2,0
Диаметр головки $D$	Номин.	4,5	5,5	7,0	8,5	10,0	13,0
	Пред. откл. по $j_s$ 15	$\pm 0,24$		$\pm 0,29$			$\pm 0,35$
Высота головки $k$	Номин.	1,7	2,1	2,8	3,5	4,2	5,6
	Пред. откл. по $j_s$ 15	$\pm 0,2$			$\pm 0,24$		
Радиус сферы головки $R_1 \gg$		2,4	2,9	3,6	4,4	5,1	6,6
Радиусы под головкой	$R$ , не менее	0,10		0,20		0,25	0,40
	$d_a$ , не более	3,1	3,6	4,7	5,7	6,8	9,2
Ширина шлица $n$	Номин.	0,6	0,8	1,0	1,2	1,6	2,0
	Не менее	0,66	0,86	1,06	1,26	1,66	2,06
	Не более	0,80	1,00	1,20	1,51	1,91	2,31

## Производство и продажа метизов

Россия: 8 800 777-87-35 | Москва: 8 495 640-04-37 | [garant-metiz.ru](http://garant-metiz.ru)

Номинальный диаметр резьбы $d$		2,5	3	4	5	6	8
Глубина шлица $t$	Не менее	0,9	1,0	1,6	2,1	2,3	3,3
	Не более	1,3	1,4	2,0	2,5	2,7	3,7
Допуск соосности головки относительно стержня (2IT14)		0,60		0,72			0,86
Допуск симметричности шлица относительно стержня в диаметральном выражении (2IT14)		0,50		0,60			0,72
Номер крестообразного шлица		1		2		3	
Диаметр крестообразного шлица $m$ , не более		2,8	3,1	4,2	5,0	6,6	7,7
Глубина крестообразного шлица $h$		1,25	1,60	1,75	2,50	2,45	3,65
Глубина вхождения калибра в крестообразный шлиц	Не более	1,4	1,7	2,0	2,8	3,0	4,2
	Не менее	1,1	1,4	1,5	2,3	2,5	3,7
Недовод резьбы, не более		0,8			1,0		

Примечание. Крестообразный шлиц - по ГОСТ 10753-80.

Таблица 2

## Производство и продажа метизов

Россия: 8 800 777-87-35 | Москва: 8 495 640-04-37 | [garant-metiz.ru](http://garant-metiz.ru)

мм

Длина винта $l$		Номинальный диаметр резьбы $d$					
Номин.	Пред. откл. по $j_s$ 17	2,5	3	4	5	6	8
6	$\pm 0,75$			-	-	-	-
8					-	-	-
10						-	-
12	$\pm 0,90$						-
14							-
16							
(18)				Стандартные длины			
20	$\pm 1,05$	-					
(22)		-	-				
25		-	-				
30		-	-				

## Производство и продажа метизов

Россия: 8 800 777-87-35 | Москва: 8 495 640-04-37 | [garant-metiz.ru](http://garant-metiz.ru)

Длина винта $l$		Номинальный диаметр резьбы $d$					
Номин.	Пред. откл. по $j_s$ 17	2,5	3	4	5	6	8
35	$\pm 1,25$	-	-				
40		-	-	-			
45		-	-	-			
50		-	-	-	-		

Примечание. Длины  $l$ , заключенные в скобках, применять не рекомендуется.

Пример условного обозначения:

винта в исполнении 1, диаметром 5 мм, длиной 30 мм, из материала группы 01, без покрытия, с крупным шагом резьбы

*Винт 5'30.01 ГОСТ 10621-80*

То же, в исполнении 2, диаметром 5 мм, с мелким шагом резьбы, длиной 30 мм, из материала группы 01, с цинковым покрытием толщиной 6 мкм, хромированным

*Винт 2-5'1,5'30.01.016 ГОСТ 10621-80*

**(Измененная редакция, Изм. № 1).**

3. Технические требования, резьба, методы контроля, правила приемки, упаковка и маркировка - по ГОСТ 10618-80.

4. Теоретическая масса винтов указана в справочном [приложении 1](#).

**5. (Исключен, Изм. № 1).**

## ПРИЛОЖЕНИЕ 1

Справочное

### Теоретическая масса самонарезающих винтов

Длина винта $l$ , мм	Номинальный диаметр резьбы $d$ , мм					
	2,5	3	4	5	6	8
	Масса 1000 шт. стальных винтов с крупным шагом резьбы, кг »					
6	0,32	0,51	-	-	-	-
8	0,37	0,59	1,11	-	-	-
10	0,42	0,67	1,25	2,21	-	-
12	0,47	0,75	1,39	2,43	3,61	-
14	0,52	0,83	1,53	2,67	3,93	-
16	0,57	0,91	1,67	2,91	4,25	5,01
18	0,62	0,99	1,81	3,15	4,57	5,58
20	-	1,07	1,95	3,39	4,89	6,15

## Производство и продажа метизов

Россия: 8 800 777-87-35 | Москва: 8 495 640-04-37 | [garant-metiz.ru](http://garant-metiz.ru)

Длина винта $l$ , мм	Номинальный диаметр резьбы $d$ , мм					
	2,5	3	4	5	6	8
	Масса 1000 шт. стальных винтов с крупным шагом резьбы, кг »					
22	-	-	2,09	3,63	5,21	6,72
25	-	-	2,30	4,00	5,69	7,57
30	-	-	2,65	4,60	6,49	9,00
35	-	-	3,00	5,20	7,29	10,42
40	-	-	-	5,80	8,09	11,84
45	-	-	-	6,40	8,99	13,25
50	-	-	-	-	9,69	14,68

**ПРИЛОЖЕНИЕ 2. (Исключено, Изм. № 1).**