

ГОСУДАРСТВЕННЫЙ СТАНДАРТ СОЮЗА ССР

ШУРУПЫ С ПОТАЙНОЙ ГОЛОВКОЙ

Конструкция и размеры

Countersunk head wood screws.  
Construction and dimensions

Дата введения 1982-01-01

ИНФОРМАЦИОННЫЕ ДАННЫЕ

1. РАЗРАБОТАН И ВНЕСЕН Министерством черной металлургии СССР  
РАЗРАБОТЧИКИ

В.Г. Вильде, Р.В. Жирова, Т.М. Хлопунова, Т.Е. Юрченко

2. УТВЕРЖДЕН И ВВЕДЕН В ДЕЙСТВИЕ Постановлением Государственного  
комитета СССР по стандартам от 30.06.80 № 3274

3. Стандарт полностью соответствует СТ СЭВ 2327-80

4. ВЗАМЕН ГОСТ 1145-70

5. ССЫЛОЧНЫЕ НОРМАТИВНО-ТЕХНИЧЕСКИЕ ДОКУМЕНТЫ

Обозначение НТД, на который дана ссылка	Номер пункта
<a href="#">ГОСТ 1147-80</a>	4
ГОСТ 10753-86	3
ГОСТ 24669-81	3
СТ СЭВ 2327-80	1

6. Проверен в 1990 г. Постановлением Госстандарта от 29.03.91 № 406 снято ограничение срока действия

7. ПЕРЕИЗДАНИЕ (октябрь 1997 г.) с Изменениями N 1, 2, утвержденными в декабре 1981 г., марте 1991 г. (ИУС 3-82, 6-91)

1. Настоящий стандарт распространяется на шурупы с потайной головкой с диаметром стержня от 1,6 до 10 мм.

Стандарт полностью соответствует СТ СЭВ 2327.

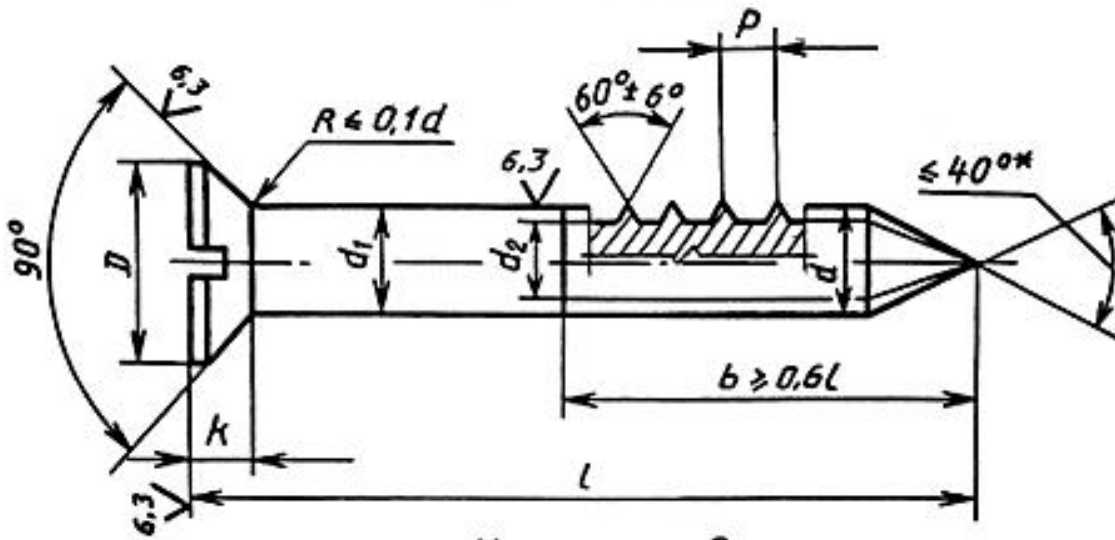
Требования настоящего стандарта являются обязательными.

(Измененная редакция, Изм. № 1, 2).

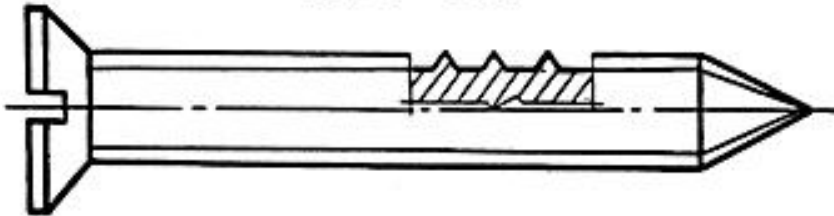
2. Конструкция и размеры шурупов должны соответствовать указанным на чертеже и в табл. 1 и 2.

12,5 (✓)

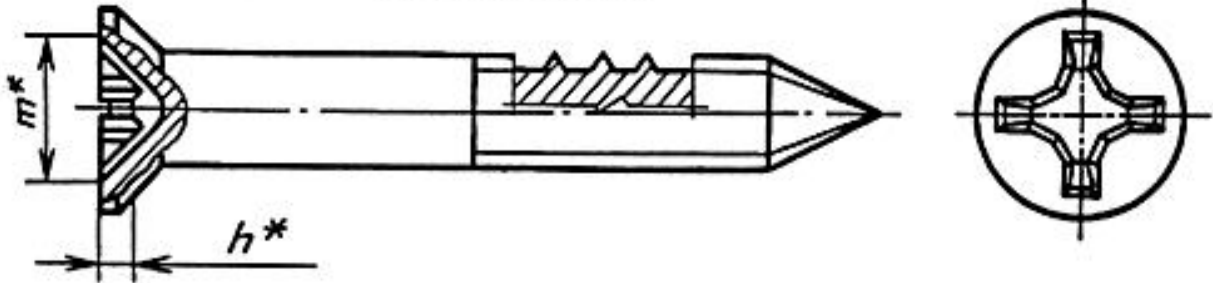
Исполнение 1



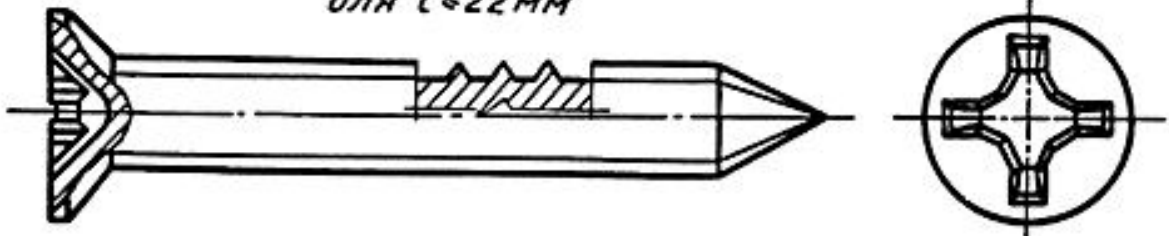
Исполнение 2  
для  $l \leq 22$  мм



Исполнение 3



Исполнение 4  
для  $l \leq 22$  мм



\* Размеры для справок.

MM



	не менее	-	0,9	1,25	1,4	1,5	1,8	2,1	2,8	3,8	4,9
--	-------------	---	-----	------	-----	-----	-----	-----	-----	-----	-----

Таблица 2

мм

Длина шурупа $l$	Диаметр шурупа $d$										
	1,6	2	2,5	3	3,5	4	5	6	8	10	
7				-	-	-	-	-	-	-	
10						-	-	-	-	-	
13								-	-	-	
16	-							-	-	-	
(18)	-	-							-	-	
20	-	-	Стандартные длины							-	-
(22)	-	-							-	-	
25	-	-							-	-	
30	-	-	-						-	-	
35	-	-	-	-					-	-	
40	-	-	-	-					-	-	

45	-	-	-	-	-				-	-
50	-	-	-	-	-					-
60	-	-	-	-	-					-
70	-	-	-	-	-	-				-
80	-	-	-	-	-	-	-			
90	-	-	-	-	-	-	-			
100	-	-	-	-	-	-	-			

Примечание. Длины шурупов, заключенные в скобках, применять не рекомендуется.

Пример условного обозначения шурупа исполнения 1, диаметром  $d = 3$  мм, длиной  $l = 20$  мм из низкоуглеродистой стали без покрытия:

Шуруп 1 - 3 x 20 ГОСТ 1145-80

То же, с цинковым покрытием толщиной 6 мкм, нанесенным способом катодного восстановления, хромированным

Шуруп 1 - 3 x 20.016 ГОСТ 1145-80

То же, исполнения 2, из коррозионностойкой стали, без покрытия

Шуруп 2 - 3 x 20.2 ГОСТ 1145-80

(Измененная редакция, Изм. № 2).

3. Шлицы прямые - по ГОСТ 24669, крестообразные - по ГОСТ 10753.  
(Измененная редакция, Изм. № 2).



За. Диаметр гладкой части стержня  $d_1$  должен быть не менее диаметра под накатку резьбы или не превышать номинального значения наружного диаметра резьбы шурупа.

(Введен дополнительно, Изм. № 2).

4. Технические требования - по [ГОСТ 1147](#).

5. Теоретическая масса шурупов указана в приложении 1.

6. Допускается при необходимости обеспечения взаимозаменяемости для применения в изделиях, спроектированных до 1 января 1980 г., по согласованию с потребителем изготавливать шурупы с допусками по приложению 2.

## **ПРИЛОЖЕНИЕ 1 (справочное). Масса стальных шурупов**

ПРИЛОЖЕНИЕ 1  
Справочное

Длина шурупа $l$ , мм	Теоретическая масса 1000 шт. стальных шурупов, кг $\approx$ при номинальном диаметре резьбы $d$ , мм									
	1,6	2	2,5	3	3,5	4	5	6	8	10
7	0,09	0,14	0,21	-	-	-	-	-	-	-
10	0,12	0,20	0,30	0,42	0,57	-	-	-	-	-
13	0,16	0,25	0,39	0,56	0,75	0,97	1,45	-	-	-
16	-	0,31	0,48	0,69	0,93	1,20	1,81	-	-	-
18	-	-	0,54	0,77	1,04	1,35	2,06	2,89	-	-
20	-	-	0,60	0,86	1,16	1,51	2,30	3,24	-	-
22	-	-	0,66	0,95	1,28	1,66	2,54	3,58	-	-
25	-	-	0,75	1,08	1,46	1,89	2,90	4,10	-	-
30	-	-	-	1,30	1,75	2,28	3,51	4,97	-	-
35	-	-	-	-	2,05	2,66	4,11	5,84	-	-
40	-	-	-	-	2,34	3,05	4,72	6,70	-	-

45	-	-	-	-	-	3,43	5,30	7,57	-	-
50	-	-	-	-	-	3,82	5,93	8,43	14,75	-
60	-	-	-	-	-	4,59	7,14	10,16	17,80	-
70	-	-	-	-	-	-	8,35	11,90	20,85	-
80	-	-	-	-	-	-	-	13,63	23,90	36,97
90	-	-	-	-	-	-	-	15,36	26,96	41,72
100	-	-	-	-	-	-	-	17,09	30,01	46,47

Примечание. Для определения массы шурупов из латуни массы, указанные в таблице, следует умножить на коэффициент 1,08.

## **ПРИЛОЖЕНИЕ 2 (справочное). ДОПУСКИ ДЛЯ ШУРУПОВ С ПОТАЙНОЙ ГОЛОВКОЙ ПО СИСТЕМЕ ЕСДП СЭВ и ОСТ**

ПРИЛОЖЕНИЕ 2  
Справочное

Поля допусков	
по ЕСП СЭВ	по системе ОСТ
h14	B <sub>7</sub>
j <sub>s</sub> 17	CM <sub>10</sub>

Текст документа сверен по:  
 официальное издание  
 Шурупы: Сб. ГОСТов. -  
 М.: ИПК Издательство стандартов, 1998