



## ГОСУДАРСТВЕННЫЙ СТАНДАРТ СОЮЗА ССР

---

ЗАКЛЕПКА ТРУБЧАТАЯ ДЛЯ ОДНОСТОРОННЕЙ КЛЕПКИ  
ТОНКОЛИСТОВЫХ СТРОИТЕЛЬНЫХ МЕТАЛЛОКОНСТРУКЦИЙ

ТЕХНИЧЕСКИЕ УСЛОВИЯ

ГОСТ 26805-86

ГОСУДАРСТВЕННЫЙ КОМИТЕТ СССР ПО ДЕЛАМ  
СТРОИТЕЛЬСТВА

**Москва**

РАЗРАБОТАН Центральным научно-исследовательским и проектно-экспериментальным институтом организации, механизации и технической помощи строительству (ЦНИИОМТП) Госстроя СССР Министерством монтажных и специальных строительных работ СССР

ИСПОЛНИТЕЛИ

Р. А. Каграманов, канд. техн. наук; Ю. К. Жебелев, канд. техн. наук; В. В. Иванников, канд. техн. наук; В. В. Баконин

ВНЕСЕН Центральным научно-исследовательским и проектно-экспериментальным институтом организации, механизации и технической помощи строительству (ЦНИИОМТП) Госстроя СССР

Директор Е. А. Долгинин

УТВЕРЖДЕН И ВВЕДЕН В ДЕЙСТВИЕ Постановлением Государственного комитета СССР по делам строительства от 26 декабря 1985 г. № 250



## ГОСУДАРСТВЕННЫЙ СТАНДАРТ СОЮЗА ССР

ЗАКЛЕПКА ТРУБЧАТАЯ ДЛЯ ОДНОСТОРОННЕЙ КЛЕПКИ ТОНКОЛИСТОВЫХ СТРОИТЕЛЬНЫХ МЕТАЛЛОКОНСТРУКЦИЙ	ГОСТ
Технические условия	26805-86
Tubular rivet for one-sided riveting of thin-sheet construction metalworks. Specifications	

Постановлением Государственного комитета СССР по делам строительства от 26 декабря 1985 г. № 250 срок введения установлен

с 01.01.87

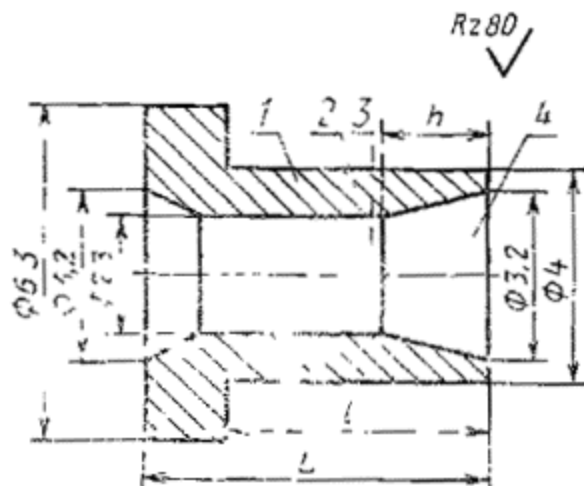
Настоящий стандарт распространяется на трубчатые алюминиевые заклепки для односторонней клепки защитных оболочек из алюминиевых сплавов для тепловой изоляции трубопроводов и резервуаров.

# 1. ТЕХНИЧЕСКИЕ ТРЕБОВАНИЯ

1.1. Заклепки должны изготавливаться в соответствии с требованиями настоящего стандарта.

1.2. Размеры заклепок должны соответствовать указанным на черт. 1 и в таблице.





1 - головка; 2 - стержень; 3 - отверстие; 4 - конусная часть стержня

Черт. 1

Обозначение	Размеры, мм			Масса 1000 шт., кг
	<i>L</i>	<i>l</i>	<i>h</i>	
ТЗ-4'5(1)	6,5	5,0	1	0,202
ТЗ-4'5(2)			2	0,180
ТЗ-4'5(3)			3	0,175
ТЗ-4'6,5(1)	8,0	6,5	1	0,220
ТЗ-4'6,5(2)			2	0,205
ТЗ-4'6,5(3)			3	0,195

Пример условного обозначения трубчатой заклепки ТЗ диаметром 4 мм, длиной 5 мм, длиной конусной части стержня 2 мм:



### *ТЗ-4 '5 (2) ГОСТ 26805-86*

1.3. Заклепки должны изготавливаться методом холодной высадки из проволоки диаметром 3,8-4,0 мм из алюминия и алюминиевых сплавов по ГОСТ 14838-78.

1.4. Поверхность заклепок должна быть чистой, без грата, трещин, надрывов, расслоений материала, пузырей и раковин.

1.5. Предельные отклонения размеров и формы заклепок - по ГОСТ 10304-80, класс точности С.

1.6. Номинальный диаметр отверстий под заклепки - 4,1 мм.

1.7. При расчете несущей способности заклепки на срез расчетное сопротивление срезу принимать по ГОСТ 14838-78.

1.8. В комплект поставки входит партия заклепок в количестве не менее 500 шт.

## **2. ПРАВИЛА ПРИЕМКИ**

2.1 Правила приемки заклепок - по ГОСТ 17769-83.

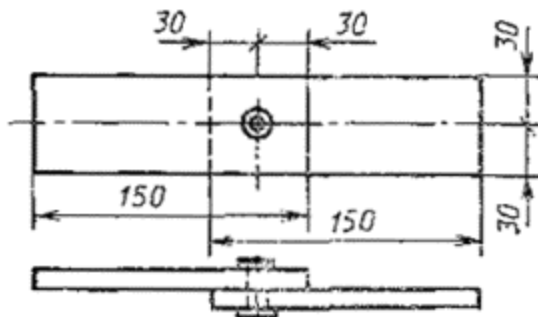
## **3. МЕТОДЫ КОНТРОЛЯ**

3.1. Поверхность заклепок проверяют визуально - методом сравнения их с образцами-эталоном.

3.2. Отклонения размеров и расположения поверхностей заклепок проверяют предельными калибрами, шаблонами, контрольными матрицами или универсальными измерительными приборами.

3.3. Несущую способность заклепок контролируют на разрывной машине путем испытания образцов, представляющих собой однозаклепочное соединение двух пластин (черт. 2). Толщины пластин выбирают по справочному [приложению](#).





Черт. 2

## 4. УПАКОВКА, МАРКИРОВКА И ХРАНЕНИЕ

4.1. Упаковка заклепок и маркировка тары - по ГОСТ 18160-72.

4.2. К каждой упаковке должна быть прикреплена этикетка по ГОСТ 2.601-68.

4.3. Каждая партия заклепок должна быть снабжена паспортом, в котором указывают:

номер и дату заполнения документа;

наименование и адрес изготовителя;

наименование и условное обозначение продукции;

номер партии;

массу партии нетто;

марку материала заклепки, расчетное сопротивление заклепки срезу и результаты испытаний;

дату проведения испытаний.

Примечание. Допускается вкладывать паспорт в тару.

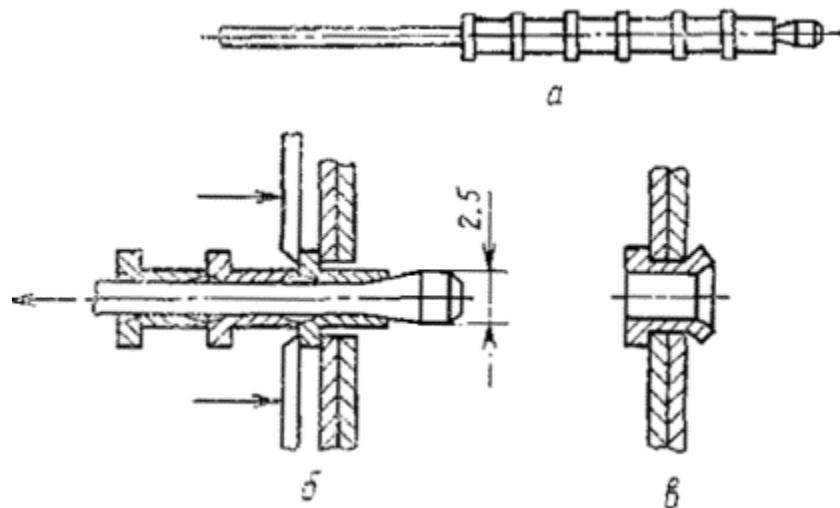
4.4. Хранение заклепок - по группе условий хранения С ГОСТ 15150-69.



## 5. УКАЗАНИЯ ПО ПРИМЕНЕНИЮ

5.1. Заклепки устанавливают на стержне, имеющем развальцовочный наконечник (черт. 3а).

5.2. Заклепку вместе со стержнем вставляют в отверстие склепываемых листов с плотным прижатием головки заклепки к лицевому листу (черт. 3б), затем стержень с развальцовочным наконечником протягивают сквозь отверстие в теле заклепки, в результате чего формируется головка заклепки с тыльной стороны соединения (черт. 3в).



Черт. 3

5.3. Размеры заклепок, соответствующие толщине пакета склепываемых листов, выбирают по справочному приложению.



## ПРИЛОЖЕНИЕ

### Справочное

## РАЗМЕРЫ ЗАКЛЕПОК

Толщина склепываемого пакета листов	Длина стержня заклепки $l$	Длина конусной части стержня заклепки $h$
До 1,0 включ.	5,0	3,0
Св. 1,0 до 1,5	5,0	2,0
» 1,5 » 2,0 »	5,0	1,0
» 2,0 » 2,5 »	6,5	3,0
» 2,5 » 3,0 »	6,5	2,0
» 3,0 » 4,0 »	6,5	1,0

